



BK180S

32bit ARM4 Mikro İşlemcili Robot

Havya İstasyonu

Kullanım Kılavuzu

Değerli müşterimiz,

Modern tesislerde en son teknoloji ile üretilen ve titiz kalite control işlemlerinden geçirilen ürünün size uzun yıllar en verimli biçimde ve güvenli bir şekilde hizmet etmesini istiyoruz

Bu nedenle, ürün'ü kullanmadan önce kılavuzun tamamını dikkatlice okuyunuz

Piyasa ihtiyaçlarına göre kompakt tasarlanmış ve bir çok mükemmel özelliğe sahip BAKON Akıllı Lehimleme istasyonu'nu tercih ettiğiniz için teşekkür ediyoruz.

DK Elektronik Bilgisayar San. Tic.Ltd.Şti.

# İçindekiler

|                                    |       |
|------------------------------------|-------|
| Güvenlik Önlemleri.....            | 1     |
| Uyarı .....                        | 1     |
| Kutu İçeriği.....                  | 2     |
| Ürün Teknik Özellikleri.....       | 2     |
| Ürün Tanımı.....                   | 3     |
| Ürün Şeması .....                  | 3     |
| Ürün Özellikleri.....              | 4     |
| Ürün Kullanımı .....               | 4     |
| Menu Ayarları.....                 | 5-15  |
| Çalıştırma.....                    | 5     |
| Fonksiyon Açma Menüsü.....         | 5     |
| Parametre Ayarları .....           | 6-10  |
| Port Ayarları.....                 | 10-11 |
| Sistem Ayarları .....              | 11-15 |
| Ayrılmış Ürün Şeması.....          | 16-17 |
| Ürün Boyutu ve Kurulum Metodu..... | 18-19 |
| Genel Sorun Giderme.....           | 19    |
| Arayüz Tanımı.....                 | 20    |

## Güvenlik Önlemleri

### **Uyarı:**

Yangın tehlikesi kişisel ve çevresel güvenliğinize tehlike oluşturabilecek durumların yaşanmaması için aşağıdaki yönergelere uyunuz.

- Kullanmadan önce lütfen bu kılavuzdaki talimatları ve işlemleri ayrıntılı olarak okuyun!
- Çalışmanız bittiğinde cihazın güç kablosunu mutlaka prizden çıkartınız!!!
- Orjinal Bakon yedek parça ve aksesuarlar kullanınız.
- Arıza durumunda yetkisiz kişilerce cihaz'a müdahale ettirmeyiniz.cihaz ile birlikte verilen Teknik Servis Bilgi Formunu doldurun ve formdaki yönergeleri takip edin.
- Bakon istasyonun güç kablosunu mutlaka topraklaması olan bir priz'e takınız, topraklaması olmayan prizlerde kesinlikle kullanmayınız.
- Cihaz çalıştığıında muhtemel yüksek sıcaklık olan 400C ye kadar ulaşabileceğinden havya kol metal aksamına kesinlikle çıplak elle dokunmayın vücudunuzu temas ettirmeyin, aksi halde ciddi
- Yanıklara maruz kalırsınız,çalışma ortamı içerisinde ve yakınında yanıcı patlayıcı gaz ihtiva eden nesnelere bulundurmuyunuz.
- Cihazı kullanmadığınız zamanlarda açık bırakmayınız
- Cihaz Fabrika çıkışı Performans ve kalite Kontrol amaçlı maksimum güç ile test işlemine tabi tutulduğundan dolayı Lehimlem Kol üzerinde "sararma" oluşmaktadır . bu normal bir işlemdir.

※ Bakon, ürünlerin tasarım değişiklikleri ve nihai yorumlama hakkını saklı tutar, Kılavuzdaki resimler sadece referans içindir. Ürün maddi nesneye tabidir.

## Kutu İeriđi

| Tanımlamalar  | Adet   |
|---|--------|
| ANA Ünite   | 1 Adet |
| LF301C Lehimleme kol  | 1 Adet |
| Gü Kablosu   | 1 Adet |
| Altı Delikli Hava Fiđi  | 1 Adet |
| Beđ Delikli Hava Fiđi   | 1 Adet |
| Tutucu  | 1 Adet |
| Kullanım Kılavuzu   | 1 Adet |
| İsteđe bađlı aksesuarlar (ayrı olarak satın alınması gerekir) |        |
| LF301Kolu (Manuel kullanım)                                   | 1 Adet |

## Ürün Teknik Özellikleri

|  |   |
|--|---|
| Tanımlama                              | BK180S 32bit ARM4 Mikro İşlemcili Robot Havya İstasyonu |
| alıřma Ortamı Sıcaklıđı               | -10~45°C  |
| alıřma Ortamı Nemi                    | 45~80%RH  |
| Nominal Voltaj                         | AC230V  |
| Nominal Sigorta                        | AC250V3A(yavaş kapama)                                  |
| Cihaz Nominal Gü                      | 180W  |
| Havya Isıtma Bileřenleri               | Elektromanyetik   |
| Nominal Kol Gücü                       | 150W  |
| Sıcaklık Kontrol Aralığı               | 100--480°C/212--896°F                                   |
| Sıcaklık Kararlılıđı                   | ±2°C(static)  |
| Sıcaklık Telafi Aralığı                | ±50°C/±90°F   |
| Havya Ucu Toprak Direnci/Kaçak Voltajı | 4Ω/2mV  |
| I/Oizin verilen Voltaj                 | DC24V(PLC voltaj kontrol)                               |
| I/Oizin Verilen Akım                   | 10mA~3mA(PLC akım kontrol)                              |
| Ađırlık                                | ≈3.15kg   |
| Boyutlar                               | 116(L)X126.5(W)X272(H)mm                                |

※

Yukarıdaki özellikler ve tasarımlar önceden haber verilmeksizin deđiřtirilebilir.

## Ürün Tanımı

BAKON akıllı sıcaklık kontrol sistemini tercih ettiğiniz için çok teşekkür ederiz.

Akıllı lehim kontrol sistemi, otomatik lehim ihtiyaçları için çok uygun olan lehim istasyonu, lehim işlemi bilgi işleme ve lehimleme robot sistemini birleştiren yeni bir lehim istasyonu kontrol modu türüdür.

Lehim istasyonu, gelişmiş bir 32-bit ARM4 mikroişlemci kullanır.

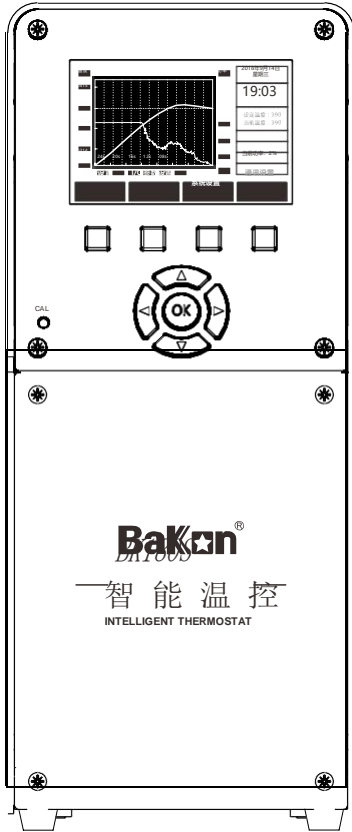
İş yönetimi, kontrolü ve kontrol terminali, lehim robotunun çalışma koşulu bilgilerinin vb. anormalliğini özetleyebilir, analiz edebilir ve bildirebilir.

Lehim istasyonu, makinenin ve parçalarının kalan hizmet ömrünü tahmin edebilir

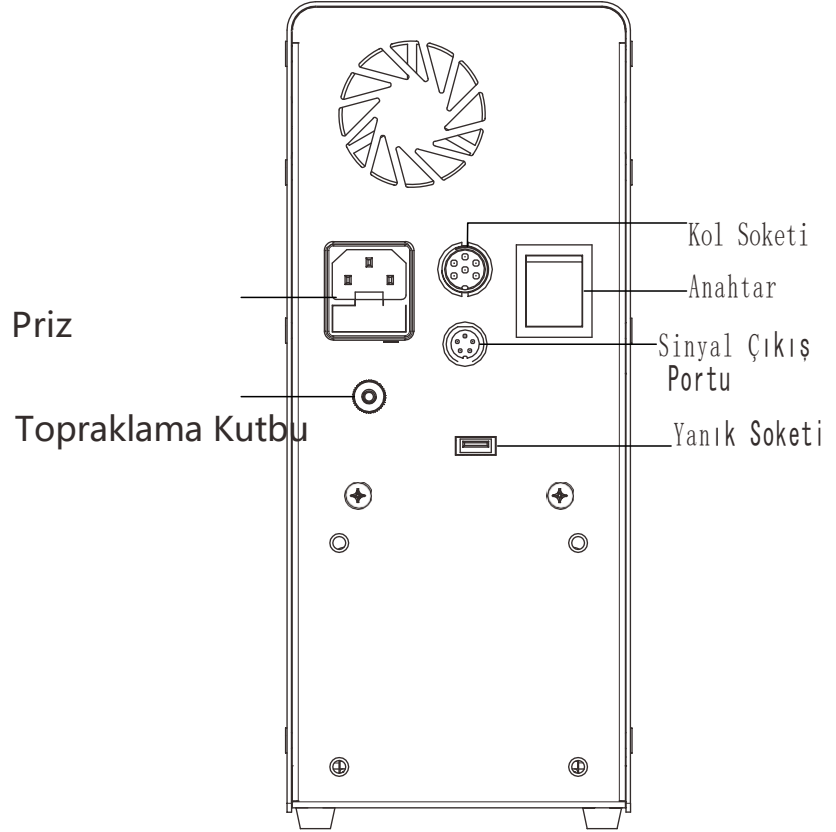
Rezistans ve havaya ucu sarf malzemeleri ve havaya bileşenlerinin hizmet ömrünü tamamlamak üzereyken önceden uyarır.

## Ürün Şeması

1, Ön



2, Arka



## Ürün Özellikleri

- 150 W elektromanyetik rezistans, tam güç çıkışı, yüksek hızlı sıcaklık geri kazanımı kullanımı
- Kendi kendine kontrol ve otomatik koruma işlevi;
- Otomatik lehimleme uygulamaları için uygun çok sayıda I/O kontrol arabirimi;
- Lehimleme süreci bilgi işleme, lehim parametrelerinin otomatik ayarlanması;
- Çoklu alarm istemleri;
- Alarm sinyalinin harici kontrolüne bağlanabilir;
- Makine parçalarının ömür boyu uyarı işlevi;
- Lehimleme sıcaklık eğrisi ekranı;
- Çince/İngilizce dil anahtarı;
- Fahrenheit/Celsius sıcaklık anahtarı;
- Yüksek sıcaklık kararlılığı ve hızlı sıcaklık geri kazanımı;
- Normal/ anormal sinyal çıkışı;
- Lehimleme işlemi parametre bilgilerinin düzenleme işlevi;
- Lehim istasyonundaki sıcaklık çok yüksekse otomatik alarm ve koruma;

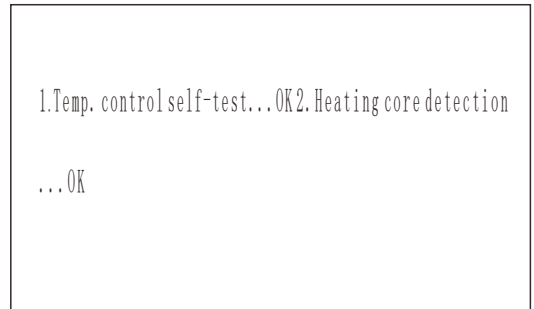
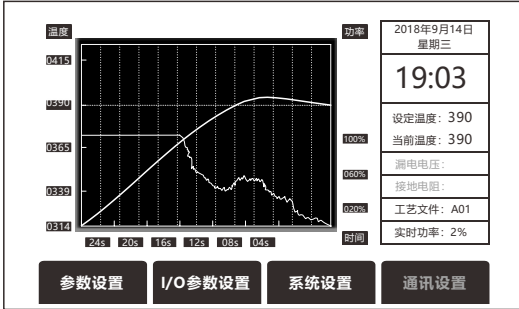
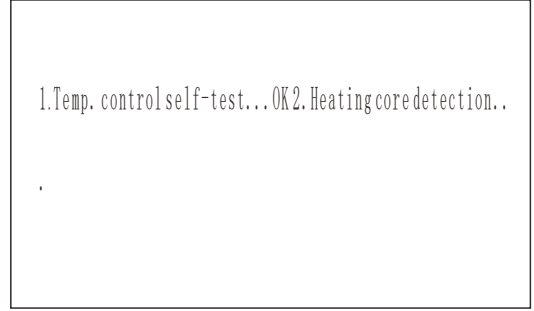
## Ürün Kullanımı

- Lütfen bu ürünü kullanmadan önce voltaj ve frekansın uygun olup olmadığını kontrol edin.
- Bu ürün yüksek frekans lehimleme ürünüdür, lütfen çevrenin güvenliğini sağlayın. havaya istasyonu güvenli bir yere konumlandırılmalıdır
- Lütfen ortam sıcaklığının ve nemin bu ürün için uygun olup olmadığını kontrol edin.
- Antistatik etkiyi sağlamak için lütfen bu ürünün iyi ve doğru şekilde topraklandığından emin olun.
- Lütfen lehimleme rezistans bileşenlerinin gereksiz hasarları önlemeye uygun olup olmadığını onaylayın.
- I/O ara yüzünü kullanırken lütfen kablolama pozisyonunun, voltajın, akımın ve polaritenin uygun olup olmadığını kontrol edin.
- Anormal bir durum oluşursa lütfen gücü hemen kapatın.
- Bu ürünü uzun süre kullanmadığınızda ve lehimleme istasyonundaki sıcaklık çok yüksekse lütfen gücü kapatın.

## Menü Ayarları

### Çalıştırma

Ürünü uygun bir ana güç kaynağına takın, ürünün güvenilir şekilde topraklandığından emin olun ve uygun bir lehim tutacağı takın. Makinenin arkasındaki güç anahtarını açın. Ekranda LOGO görüldükten sonra, lehim istasyonunun kendi kendini test fonksiyonuna girer (ürün menüsünde açılıştaki kendi kendine test fonksiyonunu açın) ve kendi kendine test tamamlandıktan sonra normal çalışma arayüzüne girer.



Not: gri yazı tipi öğesi, çevrimiçi sürümün işlevidir. Bu öğe, aşağıda gösterildiği gibi geçersizdir.

### Fonksiyon Menüsü Açma

Normal çalışma modunda, kar ayarı menüsüne girmek için panelin üst kısmındaki dört adet çok işlevli tuşa basın (bir şifre belirlediyse, önce şifreyi girmeniz gerekir). Menüye girdikten sonra menüdeki alt seçenekleri seçmek için "Yukarı, Aşağı, Sol ve Sağ" tuşlarına basın ve parametreleri ayarlamak için "OK" tuşuna basın. Parametre ayarlaması tamamlandıktan sonra "Save&Exit" tuşuna basarak çıkış yapınız. Kaydetmeniz gerekmiyorsa, çıkmak için "Cancel&Exit" tuşuna basın. Sonraki gerekli menüyü seçmek ve girmek için ok tuşlarını kullanın.

## Parametre Ayarı

| Temp&Oth           |                          |                            |            |
|--------------------|--------------------------|----------------------------|------------|
| 1.TargetTemp.:     | 350°C                    | 5.WeldingHeadL: Life: 0500 | Work: 0063 |
| 2.Temp. Offset:    | 0                        | 6.SolderJoints:            |            |
| 3.Temp. Ala. Lim.: | Upper: 370<br>Lower: 330 | 7.CurrentProcess:          | A1         |
| 4.HeatCoreHours:   | Work: 0063<br>Life: 0500 | 8.SortProcesses:           |            |

Save&Exit Dis.&Exit

### 1. Sıcaklık Ayarı

Ayar sıcaklığını girmek için "OK" düğmesine basın. Gerekli sıcaklığı ayarladıktan sonra "Save&Exit" butonuna basarak kaydedip çıkabilirsiniz. (Sıcaklık ayar aralığı: 100---480°C, varsayılan fabrika 1 350°C' dir)

| Temp&Oth           |                          |                            |            |
|--------------------|--------------------------|----------------------------|------------|
| 1.TargetTemp.:     | 350°C                    | 5.WeldingHeadL: Life: 0500 | Work: 0063 |
| 2.Temp. Offset:    | 0                        | 6.SolderJoints:            |            |
| 3.Temp. Ala. Lim.: | Upper: 370<br>Lower: 330 | 7.CurrentProcess:          | A1         |
| 4.HeatCoreHours:   | Work: 0063<br>Life: 0500 | 8.SortProcesses:           |            |

Save&Exit Dis.&Exit



| Temp&Oth           |                          |                            |            |
|--------------------|--------------------------|----------------------------|------------|
| 1.TargetTemp.:     | 300°C                    | 5.WeldingHeadL: Life: 0500 | Work: 0063 |
| 2.Temp. Offset:    | 0                        | 6.SolderJoints:            |            |
| 3.Temp. Ala. Lim.: | Upper: 370<br>Lower: 330 | 7.CurrentProcess:          | A1         |
| 4.HeatCoreHours:   | Work: 0063<br>Life: 0500 | 8.SortProcesses:           |            |

Save&Exit Dis.&Exit

### 2. Sıcaklık Kalibrasyonu

kalibrasyon değeri ayarını girmek için "OK" tuşuna basın. Gerekli kompanzasyon değerini ayarladıktan sonra "Save&Exit" tuşuna basarak kaydedip çıkabilirsiniz. (Sıcaklık kompanzasyonu değeri aralığı: -50°C~50°C/-90°F~90°F)

| Temp&Oth           |                          |                            |            |
|--------------------|--------------------------|----------------------------|------------|
| 1.TargetTemp.:     | 360°C                    | 5.WeldingHeadL: Life: 0500 | Work: 0063 |
| 2.Temp. Offset:    | 0                        | 6.SolderJoints:            |            |
| 3.Temp. Ala. Lim.: | Upper: 370<br>Lower: 330 | 7.CurrentProcess:          | A1         |
| 4.HeatCoreHours:   | Work: 0063<br>Life: 0500 | 8.SortProcesses:           |            |

Save&Exit Dis.&Exit



| Temp&Oth           |                          |                            |            |
|--------------------|--------------------------|----------------------------|------------|
| 1.TargetTemp.:     | 36.0°C                   | 5.WeldingHeadL: Life: 0500 | Work: 0063 |
| 2.Temp. Offset:    |                          | 6.SolderJoints:            |            |
| 3.Temp. Ala. Lim.: | Upper: 370<br>Lower: 330 | 7.CurrentProcess:          | A1         |
| 4.HeatCoreHours:   | Work: 0063<br>Life: 0500 | 8.SortProcesses:           |            |

Save&Exit Dis.&Exit

Not: kalibrasyon, genel sıcaklık telafisidir. Kompanzasyondan sonra, tüm sıcaklık değerleri orijinal esasa göre artırılacak veya azaltılacaktır.



### 3、 Sıcaklık Uyarı Eşiği

Üst ve alt sıcaklık değerleri ayarlanabilir. lehimleme sıcaklığı ayarlanan aralığı aştığında, lehimleme istasyonu uyaracak ve bir alarm verecektir. Erken uyarı eşiği ayarına girmek için "OK" düğmesine basın. Gerekli eşiği ayarladıktan sonra, kaydetmek ve çıkmak için "Save&Exit" düğmesine basın.

|   |                            |            |
|---|----------------------------|------------|
| 1.TargetTemp.: 360°C                      | 5.WeldingHeadL: Life: 0500 | Work: 0063 |
| 2.Temp.Offset: 5                          | 6.SolderJoints:            |            |
| 3.Temp.Ala.Lim:                           | 7.CurrentProcess: A1       |            |
| 4.HeatCoreHours: Work: 0063<br>Life: 0500 | 8.SortProcesses:           |            |



|   |                            |            |
|---|----------------------------|------------|
| 1.TargetTemp.: 360°C                      | 5.WeldingHeadL: Life: 0500 | Work: 0063 |
| 2.Temp.Offset: 5                          | 6.SolderJoints:            |            |
| 3.Temp.Ala.Lim: Upper: 380<br>Lower: 330  | 7.CurrentProcess: A1       |            |
| 4.HeatCoreHours: Work: 0063<br>Life: 0500 | 8.SortProcesses:           |            |



|   |                            |                     |
|---|----------------------------|---------------------|
| Temp&Oth                                  |                            |                     |
| 1.TargetTemp.: 360°C                      | 5.WeldingHeadL: Life: 0500 | Work: 0063          |
| 2.Temp.Offset: 5                          | 6.SolderJoints:            |                     |
| 3.Temp.Ala.Lim: Upper: 380<br>Lower: 320  | 7.CurrentProcess: A1       |                     |
| 4.HeatCoreHours: Work: 0063<br>Life: 0500 | 8.SortProcesses:           |                     |
|   |                            | Save&Exit Dis.&Exit |

Not: Sıcaklık ayarlandıktan sonra üst ve alt limitler manuel olarak değiştirilebilir. Üst ve alt limitlerde manuel değişiklik yoksa, ön alarm eşiği  $\pm 20^{\circ}\text{C}$ 'lik ayarlanan sıcaklığa göre üst ve alt limitleri otomatik olarak ayarlayacaktır..

### 4、 Rezistans Zamanlaması

Çalışma ömrü , gerçek çalışma koşullarına göre ayarlanabilir , geçmiş çalışma saatleri, rezistans kullanım ömrünün ne kadar süre kaldığını hesaplayabilir.

Rezistans zamanlama değerinin ayarını girmek için "OK" düğmesine basın, gerekli zaman değerini ayarladıktan sonra kaydetmek ve çıkmak için "Save&Exit" düğmesine basın.

| Temp&Oth         |                          |                   |            |
|------------------|--------------------------|-------------------|------------|
| 1.TargetTemp.:   | 360°C                    | 5.WeldingHeadL:   | Life: 0500 |
| 2.Temp.Offset:   | 5                        | 6.SolderJoints:   |            |
| 3.Temp.Ala.Lim.: | Upper: 380<br>Lower: 320 | 7.CurrentProcess: | A1         |
|                  | Work: 0063<br>Life: 0500 | 8.SortProcesses:  |            |

**Save&Exit** **Dis.&Exit**



| Temp&Oth         |                          |                   |            |
|------------------|--------------------------|-------------------|------------|
| 1.TargetTemp.:   | 360°C                    | 5.WeldingHeadL:   | Life: 0500 |
| 2.Temp.Offset:   | 5                        | 6.SolderJoints:   |            |
| 3.Temp.Ala.Lim.: | Upper: 380<br>Lower: 320 | 7.CurrentProcess: | A1         |
| 4.HeatCoreHours: | Work: 0063<br>Life: 0500 | 8.SortProcesses:  |            |

**Save&Exit** **Dis.&Exit**



| Temp&Oth         |                          |                   |            |
|------------------|--------------------------|-------------------|------------|
| 1.TargetTemp.:   | 360°C                    | 5.WeldingHeadL:   | Life: 0500 |
| 2.Temp.Offset:   | 5                        | 6.SolderJoints:   |            |
| 3.Temp.Ala.Lim.: | Upper: 380<br>Lower: 320 | 7.CurrentProcess: | A1         |
| 4.HeatCoreHours: | Work: 0068<br>Life: 0500 | 8.SortProcesses:  |            |

**Save&Exit** **Dis.&Exit**



| Temp&Oth         |                          |                   |            |
|------------------|--------------------------|-------------------|------------|
| 1.TargetTemp.:   | 360°C                    | 5.WeldingHeadL:   | Life: 0500 |
| 2.Temp.Offset:   | 5                        | 6.SolderJoints:   |            |
| 3.Temp.Ala.Lim.: | Upper: 380<br>Lower: 320 | 7.CurrentProcess: | A1         |
| 4.HeatCoreHours: | Work: 006<br>Life: 0500  | 8.SortProcesses:  |            |

**Save&Exit** **Dis.&Exit**



| Temp&Oth         |                          |                   |            |
|------------------|--------------------------|-------------------|------------|
| 1.TargetTemp.:   | 360°C                    | 5.WeldingHeadL:   | Life: 0500 |
| 2.Temp.Offset:   | 5                        | 6.SolderJoints:   |            |
| 3.Temp.Ala.Lim.: | Upper: 380<br>Lower: 320 | 7.CurrentProcess: | A1         |
| 4.HeatCoreHours: | Work: 0068<br>Life: 0500 | 8.SortProcesses:  |            |

**Save&Exit** **Dis.&Exit**

Not: Lehimleme parça bileşenleri değişikliğinden sonra, birikmiş süre manuel olarak temizlenmelidir, aksi takdirde makine bir alarma geçecek ve ana bilgisayar çalışmayacaktır..

## 5. Havya Ucunun Zamanlaması

Havya ucunun çalışma ömrü, gerçek çalışma koşullarına göre ayarlanabilir ve çalışma saati sayısı, havya ucunun toplamda ne kadar süredir kullanıldığını sayar.

Lehim ucunun zamanlama değeri ayarını girmek için "OK" düğmesine basın, gerekli zaman değerini ayarladıktan sonra, kaydetmek ve çıkmak için "Save&Exit" düğmesine basın.

|   |                          |
|---|--------------------------|
| 1.TargetTemp.: 36.0°C<br>Temp&th          | Work: 0068<br>Life: 0500 |
| 2.Temp.Offset: 5                          | 6.SolderJoints:          |
| 3.Temp.Ala.Lim.: Upper: 380<br>Lower: 320 | 7.CurrentProcess: A1     |
| 4.HeatCoreHours: Work: 0068<br>Life: 1000 | 8.SortProcesses:         |

Save&Exit Dis.&Exit



|   |                          |
|---|--------------------------|
| 1.TargetTemp.: 36.0°C<br>Temp&th          | Work: 0068<br>Life: 0500 |
| 2.Temp.Offset: 5                          | 6.SolderJoints:          |
| 3.Temp.Ala.Lim.: Upper: 380<br>Lower: 320 | 7.CurrentProcess: A1     |
| 4.HeatCoreHours: Work: 0068<br>Life: 1000 | 8.SortProcesses:         |

Save&Exit Dis.&Exit



|                                  |                                  |
|----------------------------------|----------------------------------|
| 1. 设定温度: 36.0°C<br>Temp&th       | 5. 烙铁头计时: Work: 0068<br>寿命: 1500 |
| 2. 温度补偿: 5                       | 6. 焊点数设置:                        |
| 3. 温度预警阈值: 上限: 380<br>下限: 320    | 7. 执行工艺选择: A1                    |
| 4. 发热芯计时: Work: 0068<br>寿命: 1000 | 8. 工艺顺序编排:                       |

Save&Exit Dis.&Exit



|   |                          |
|---|--------------------------|
| 1.TargetTemp.: 36.0°C<br>Temp&th          | Work: 0068<br>Life: 0500 |
| 2.Temp.Offset: 5                          | 6.SolderJoints:          |
| 3.Temp.Ala.Lim.: Upper: 380<br>Lower: 320 | 7.CurrentProcess: A1     |
| 4.HeatCoreHours: Work: 0068<br>Life: 1000 | 8.SortProcesses:         |

Save&Exit Dis.&Exit



|   |   |
|---|---|
| Temp&th                                   |   |
| 1.TargetTemp.: 36.0°C                     | 5.WeldingHeadL: Life: Work: 0068<br>000 |
| 2.Temp.Offset: 5                          | 6.SolderJoints:                         |
| 3.Temp.Ala.Lim.: Upper: 380<br>Lower: 320 | 7.CurrentProcess: A1                    |
| 4.HeatCoreHours: Work: 0068<br>Life: 1000 | 8.SortProcesses:                        |

Save&Exit Dis.&Exit

Not: Isıtma bileşenlerini değiştirdikten sonra, birikmiş süre manuel olarak temizlenmelidir, aksi takdirde makine bir alarmla geçecek ve ana bilgisayar çalışmayacaktır..

## 7、 Süreç Seçiminin Gerçekleşmesi

Gerekli lehimleme işlemini ayarlayın, farklı lehimleme işlem dosyalarına kaydedilen 1, 3 değerleri farklıdır.

Ayara girmek ve işlem seçim değerini gerçekleştirmek için "OK" düğmesine basın, gerekli değeri ayarladıktan sonra "Save&Exit" düğmesine basarak kaydedip çıkın. (İşlem bilgi dosyalarının toplam sayısı şu aralıkta olabilir: 0---99)

| Temp&Oth                                  |                            |            |  |
|---|----------------------------|------------|--|
| 1.TargetTemp.: 360°C                      | 5.WeldingHeadL: Life: 1000 | Work: 0068 |  |
| 2.Temp.Offset: 5                          | 6.SolderJoints:            |            |  |
| 3.Temp.Ala.Lim.: Upper: 380<br>Lower: 320 | 7.CurrentProcess: A1       |            |  |
| 4.HeatCoreHours: Work: 0068<br>Life: 1000 | 8.SortProcesses:           |            |  |
| Save&Exit                                 |                            | Dis.&Exit  |  |

➔

| Temp&Oth                                  |                            |            |  |
|---|----------------------------|------------|--|
| 1.TargetTemp.: 360°C                      | 5.WeldingHeadL: Life: 1000 | Work: 0068 |  |
| 2.Temp.Offset: 5                          | 6.SolderJoints:            |            |  |
| 3.Temp.Ala.Lim.: Upper: 380<br>Lower: 320 | 7.CurrentProcess: A99      |            |  |
| 4.HeatCoreHours: Work: 0068<br>Life: 1000 | 8.SortProcesses:           |            |  |
| Save&Exit                                 |                            | Dis.&Exit  |  |

Not: Her lehimleme işlemi dosya numarası yalnızca 1 ve 3'ün lehimleme işlem değerlerini kaydeder. İşlem dosyası değiştirilip kaydedildikten sonra, geçerli işlem numarasının işlem parametrelerine varsayılan olacaktır. Birden fazla işlem dosya numarası ayarlamamız gerekiyorsa, lütfen önce işlem dosya numarasını ayarlayın ve ardından işlem parametrelerini ayarlayın. Sonra işlem numaralarını tek tek kaydedin.

## PortAyarları

| I/OConf        |     |               |  |
|----------------|-----|---------------|--|
| 1.Res.Ala.Val. |     | 5.SingleCal.  |  |
| 2.LeakVol.Ala. |     | 6.ClrCal.Data |  |
| 3.AlarmVoice   | OFF | 7.Addr.-RS485 |  |
| 4.AlarmDrive   | OFF | 8.Baud-RS485  |  |
| Save&Exit      |     | Dis.&Exit     |  |

### 3、 Alarm Sesi

Alarm sesinin gerekip gerekmediğini ihtiyaçlarınıza göre ayarlayın. Giriş yapmak için "OK" tuşuna bastıktan sonra yukarı ve aşağı tuşlarına basarak seçim yapın, "Save&Exit" tuşuna basarak kaydedip çıkın ve ayarı tamamlayın.

|                   |        |                 |
|-------------------|--------|-----------------|
| 1. Res. Ala. Val. | I/OCon | 5. SingleCal.   |
| 2. LeakVol. Ala.  |        | 6. ClrCal. Data |
| 3. AlarmVoice     | OFF    | 7. Addr. -RS485 |
| 4. AlarmDrive     | OFF    | 8. Baud-RS485   |

Save&Exit Dis.&Exit



|                   |        |                 |
|-------------------|--------|-----------------|
| 1. Res. Ala. Val. | I/OCon | 5. SingleCal.   |
| 2. LeakVol. Ala.  |        | 6. ClrCal. Data |
| 3. AlarmVoice     |        | 7. Addr. -RS485 |
| 4. AlarmDrive     |        | 8. Baud-RS485   |

Save&Exit Dis.&Exit

### 4、 AlarmÇıkışı

Alarm çıkışının gerekli olup olmadığını ihtiyaca göre ayarlayın. Alarm çıkışının ayarını girmek için "OK" tuşuna basın, yukarı ve aşağı tuşlarına basarak seçime devam edin, "Save&Exit"a basarak kaydedip çıkın.

|                   |        |                 |
|-------------------|--------|-----------------|
| 1. Res. Ala. Val. | I/OCon | 5. SingleCal.   |
| 2. LeakVol. Ala.  |        | 6. ClrCal. Data |
| 3. AlarmVoice     | ON     | 7. Addr. -RS485 |
| 4. AlarmDrive     | OFF    | 8. Baud-RS485   |

Save&Exit Dis.&Exit



|                   |        |                 |
|-------------------|--------|-----------------|
| 1. Res. Ala. Val. | I/OCon | 5. SingleCal.   |
| 2. LeakVol. Ala.  |        | 6. ClrCal. Data |
| 3. AlarmVoice     | ON     | 7. Addr. -RS485 |
| 4. AlarmDrive     |        | 8. Baud-RS485   |

Save&Exit Dis.&Exit

### SistemAyarları

| Svs. Conf   |                    |                   |      |
|-------------|--------------------|-------------------|------|
| 1. Language | CHN                | 5. SelfInspection | OFF  |
| 2. °F/°C    | °C                 | 6. RootPassword   | **** |
| 3. Time     | 08:07:03           | 7. Man. Password  | **** |
| 4. Date     | 18-07-15<br>Sunday |                   |      |

Save&Exit Dis.&Exit

## 1、Dil Seçimi


Dil ayarı seçim ögesine girmek için "OK" düğmesine basın, istediğiniz dili seçin ve kaydedip çıkmak için "Save&Exit" düğmesine basın.

|             |                      |                   |      |
|-------------|----------------------|-------------------|------|
| 1. Language | ENG                  | 5. SelfInspection | OFF  |
| 2. °F/°C    | °C                   | 6. RootPassword   | **** |
| 3. Time     | 08:07:03             | 7. Man. Password  | **** |
| 4. Date     | 18-07-15<br>Saturday |                   |      |



|             |                      |                   |      |
|-------------|----------------------|-------------------|------|
| 1. Language | CHN                  | 5. SelfInspection | OFF  |
| 2. °F/°C    | °C                   | 6. RootPassword   | **** |
| 3. Time     | 08:07:03             | 7. Man. Password  | **** |
| 4. Date     | 18-07-15<br>Saturday |                   |      |



|   |                 |         |      |
|---|-----------------|---------|------|
| 1. 语言选择   | CHN             | 5. 开机自检 | OFF  |
| 2. 温度单位   | °C              | 6. 工艺密码 | **** |
| 系统设置  |                 |         |      |
| 3. 时间设置   | 08:07:03        | 7. 管理密码 | **** |
| 4. 日期设置   | 18-07-15<br>星期日 |         |      |
|  <span>保存&amp;退出</span> <span>取消&amp;退出</span> |                 |         |      |



|   |                 |         |      |
|---|-----------------|---------|------|
| 1. 语言选择                                       | CHN             | 5. 开机自检 | OFF  |
| 2. 温度单位                                       | °C              | 6. 工艺密码 | **** |
| 系统设置  |                 |         |      |
| 3. 时间设置                                       | 08:07:03        | 7. 管理密码 | **** |
| 4. 日期设置                                       | 18-07-15<br>星期日 |         |      |
| <span>保存&amp;退出</span> <span>取消&amp;退出</span> |                 |         |      |

|   |                      |                   |      |
|---|----------------------|-------------------|------|
| 1. Language   | ENG                  | 5. SelfInspection | OFF  |
| 2. °F/°C  | °C                   | 6. RootPassword   | **** |
| 3. Time   | 08:07:03             | 7. Man. Password  | **** |
| 4. Date   | 18-07-15<br>Saturday |                   |      |
| <span>Save&amp;Exit</span> <span>Dis.&amp;Exit</span> |                      |                   |      |

## 2、 Sıcaklık Birimi

Sıcaklık birimini ayarını girmek için "OK" tuşuna basın, istediğiniz birimi seçin ve "Save&Exit" tuşuna basarak kaydedip çıkın.

| Sys. Conf   |                    |                   |      |
|-------------|--------------------|-------------------|------|
| 1. Language | ENG                | 5. SelfInspection | OFF  |
| 2. °F/°C    | °C                 | 6. RootPassword   | **** |
| 3. Time     | 08:07:03           | 7. Man. Password  | **** |
| 4. Date     | 18-07-15<br>Sunday |                   |      |

Save&Exit Dis. & Exit

→

| Sys. Conf   |                    |                   |      |
|-------------|--------------------|-------------------|------|
| 1. Language | ENG                | 5. SelfInspection | OFF  |
| 2. °F/°C    | °F                 | 6. RootPassword   | **** |
| 3. Time     | 08:07:03           | 7. Man. Password  | **** |
| 4. Date     | 18-07-15<br>Sunday |                   |      |

Save&Exit Dis. & Exit

## 3、 Zaman Ayarı

Süre ayarını girmek için "OK" düğmesine basın, gerekli süreyi ayarladıktan sonra kaydetmek ve çıkmak için "Save&Exit" düğmesine basın.

| Sys. Conf   |                    |                   |      |
|-------------|--------------------|-------------------|------|
| 1. Language | ENG                | 5. SelfInspection | OFF  |
| 2. °F/°C    | °F                 | 6. RootPassword   | **** |
| 3. Time     | 08:07:03           | 7. Man. Password  | **** |
| 4. Date     | 18-07-15<br>Sunday |                   |      |

Save&Exit Dis. & Exit

→

| Sys. Conf   |                    |                   |      |
|-------------|--------------------|-------------------|------|
| 1. Language | ENG                | 5. SelfInspection | OFF  |
| 2. °F/°C    | °F                 | 6. RootPassword   | **** |
| 3. Time     | 18:07:03           | 7. Man. Password  | **** |
| 4. Date     | 18-07-15<br>Sunday |                   |      |

Save&Exit Dis. & Exit

↓

| Sys. Conf   |                    |                   |      |
|-------------|--------------------|-------------------|------|
| 1. Language | ENG                | 5. SelfInspection | OFF  |
| 2. °F/°C    | °F                 | 6. RootPassword   | **** |
| 3. Time     | 18:07:03           | 7. Man. Password  | **** |
| 4. Date     | 18-07-15<br>Sunday |                   |      |

Save&Exit Dis. & Exit

←

| Sys. Conf   |                    |                   |      |
|-------------|--------------------|-------------------|------|
| 1. Language | ENG                | 5. SelfInspection | OFF  |
| 2. °F/°C    | °F                 | 6. RootPassword   | **** |
| 3. Time     | 18:07:03           | 7. Man. Password  | **** |
| 4. Date     | 18-07-15<br>Sunday |                   |      |

Save&Exit Dis. & Exit

## 4、 Tarih Ayarı

Tarih ayarını girmek için "OK" düğmesine basın, gerekli tarihi ayarladıktan sonra "Save&Exit" düğmesine basarak kaydedip çıkın.

| Sys. Conf   |                    |                   |      |
|-------------|--------------------|-------------------|------|
| 1. Language | ENG                | 5. SelfInspection | OFF  |
| 2. °F/°C    | °F                 | 6. RootPassword   | **** |
| 3. Time     | 18:07:03           | 7. Man. Password  | **** |
| 4. Date     | 18-07-15<br>Sunday |                   |      |

**Save&Exit** **Dis.&Exit**



| Sys. Conf   |                    |                   |      |
|-------------|--------------------|-------------------|------|
| 1. Language | ENG                | 5. SelfInspection | OFF  |
| 2. °F/°C    | °F                 | 6. RootPassword   | **** |
| 3. Time     | 18:07:03           | 7. Man. Password  | **** |
| 4. Date     | 18-07-15<br>Sunday |                   |      |

**Save&Exit** **Dis.&Exit**



| Sys. Conf   |                    |                   |      |
|-------------|--------------------|-------------------|------|
| 1. Language | ENG                | 5. SelfInspection | OFF  |
| 2. °F/°C    | °F                 | 6. RootPassword   | **** |
| 3. Time     | 18:07:03           | 7. Man. Password  | **** |
| 4. Date     | 18-07-15<br>Sunday |                   |      |

**Save&Exit** **Dis.&Exit**



| Sys. Conf   |                    |                   |      |
|-------------|--------------------|-------------------|------|
| 1. Language | ENG                | 5. SelfInspection | OFF  |
| 2. °F/°C    | °F                 | 6. RootPassword   | **** |
| 3. Time     | 18:07:03           | 7. Man. Password  | **** |
| 4. Date     | 18-07-15<br>Sunday |                   |      |

**Save&Exit** **Dis.&Exit**



| Sys. Conf   |                    |                   |      |
|-------------|--------------------|-------------------|------|
| 1. Language | ENG                | 5. SelfInspection | OFF  |
| 2. °F/°C    | °F                 | 6. RootPassword   | **** |
| 3. Time     | 18:07:03           | 7. Man. Password  | **** |
| 4. Date     | 18-07-15<br>Sunday |                   |      |

**Save&Exit** **Dis.&Exit**

## 5、 Açılışta Kendi Kendine Test

Açılışta otomatik test ayarına girmek için "OK" düğmesine basın. ON, anlamı açılışta kendi kendine testin gerekli olduğu anlamına gelir, bunu seçtikten sonra kaydetmek ve çıkmak için "Save&Exit" düğmesine basın.

| Sys. Conf   |                    |                   |      |
|-------------|--------------------|-------------------|------|
| 1. Language | ENG                | 5. SelfInspection | OFF  |
| 2. °F/°C    | °F                 | 6. RootPassword   | **** |
| 3. Time     | 18:07:03           | 7. Man. Password  | **** |
| 4. Date     | 18-07-15<br>Sunday |                   |      |

**Save&Exit** **Dis.&Exit**



| Sys. Conf   |                    |                   |      |
|-------------|--------------------|-------------------|------|
| 1. Language | ENG                | 5. SelfInspection | ON   |
| 2. °F/°C    | °F                 | 6. RootPassword   | **** |
| 3. Time     | 18:07:03           | 7. Man. Password  | **** |
| 4. Date     | 18-07-15<br>Sunday |                   |      |

**Save&Exit** **Dis.&Exit**



## 6、 İşlem Şifresi

İşlem şifre ayarına girmek için "OK" tuşuna basın, gerekli şifreyi ayarladıktan sonra "Save&Exit" tuşuna basarak kaydedip çıkın.

| Sys. Conf   |                    |                   |      |
|-------------|--------------------|-------------------|------|
| 1. Language | ENG                | 5. SelfInspection | ON   |
| 2. °F/°C    | °F                 | 6. RootPassword   | **** |
| 3. Time     | 18:07:03           | 7. Man. Password  | **** |
| 4. Date     | 18-07-15<br>Sunday |                   |      |

Save&Exit Dis. &Exit

→

| Sys. Conf   |                    |                   |      |
|-------------|--------------------|-------------------|------|
| 1. Language | ENG                | 5. SelfInspection | ON   |
| 2. °F/°C    | °F                 | 6. RootPassword   | **** |
| 3. Time     | 18:07:03           | 7. Man. Password  | **** |
| 4. Date     | 18-07-15<br>Sunday |                   |      |

Save&Exit Dis. &Exit

Not: İşlem şifresi ayarlandıktan sonra, parametre ayar menüsüne girerken, önce şifreyi girmeniz gerekir.

## 7、 Yönetim Şifresi

Belirlenen yönetim şifresini girmek için "Tamam" düğmesine basın, gerekli şifreyi ayarladıktan sonra "Save&Exit" düğmesine basarak kaydedip çıkın.

| Sys. Conf   |                    |                   |      |
|-------------|--------------------|-------------------|------|
| 1. Language | ENG                | 5. SelfInspection | ON   |
| 2. °F/°C    | °F                 | 6. RootPassword   | **** |
| 3. Time     | 18:07:03           | 7. Man. Password  | **** |
| 4. Date     | 18-07-15<br>Sunday |                   |      |

Save&Exit Dis. &Exit

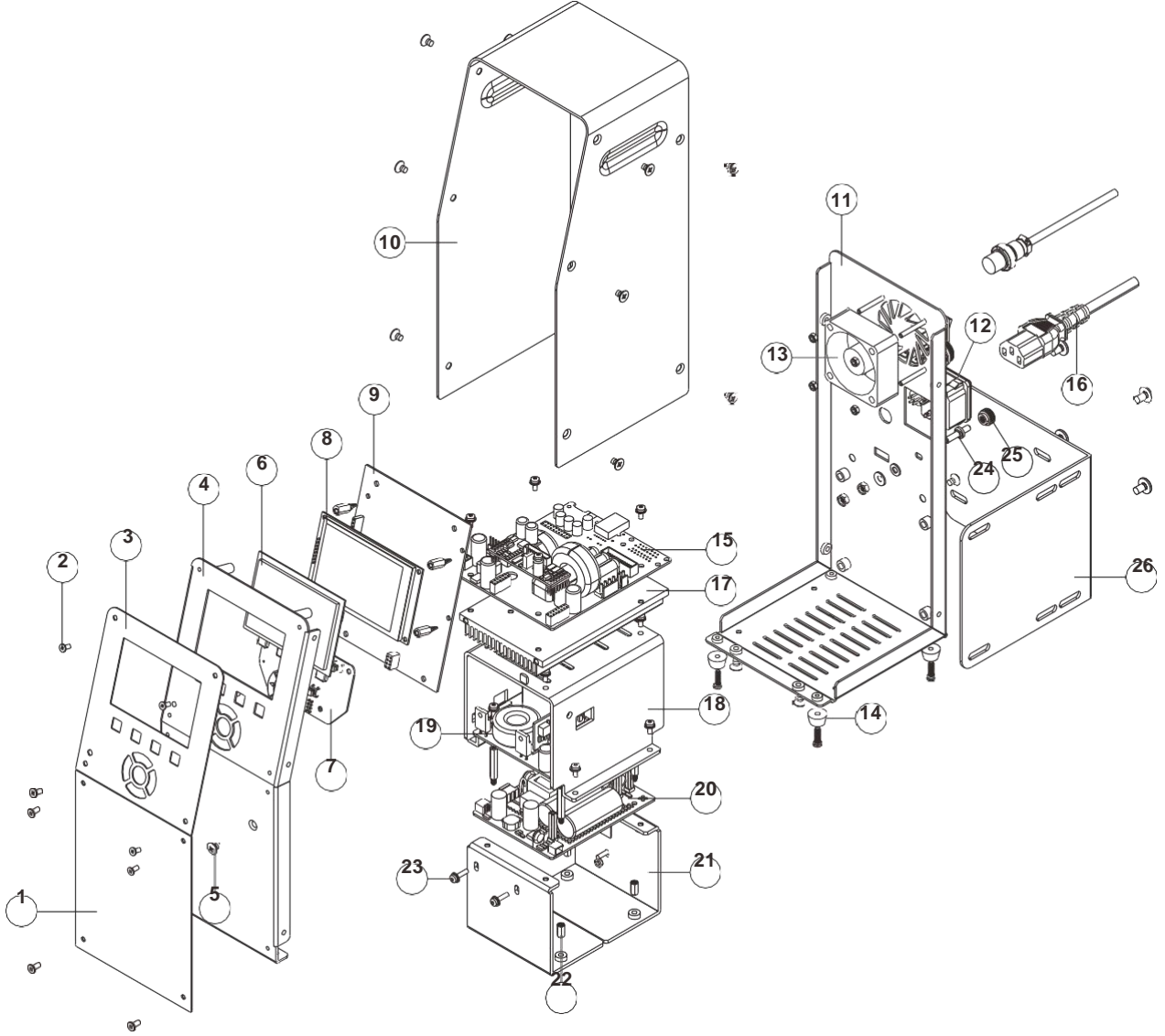
→

| Sys. Conf   |                    |                   |      |
|-------------|--------------------|-------------------|------|
| 1. Language | ENG                | 5. SelfInspection | ON   |
| 2. °F/°C    | °F                 | 6. RootPassword   | **** |
| 3. Time     | 18:07:03           | 7. Man. Password  | **** |
| 4. Date     | 18-07-15<br>Sunday |                   |      |

Save&Exit Dis. &Exit

Not: Yönetim parolası, işlem parolası ayarlanmadığında tüm parola izinlerine sahiptir.

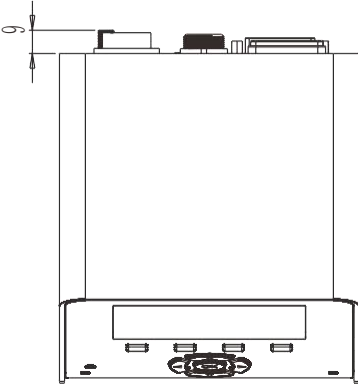
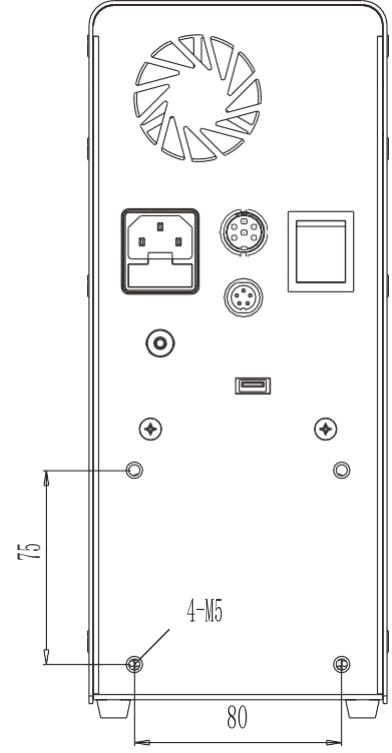
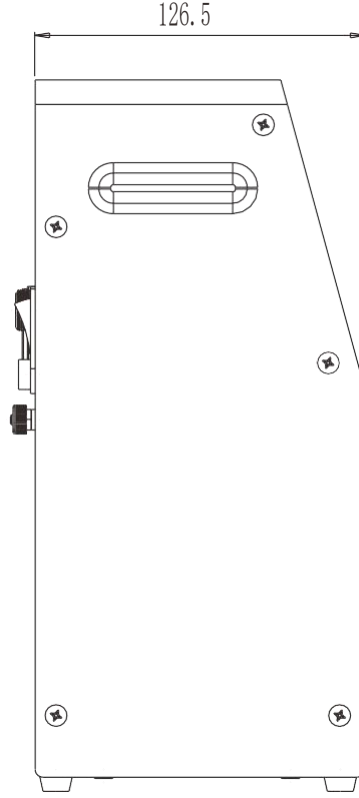
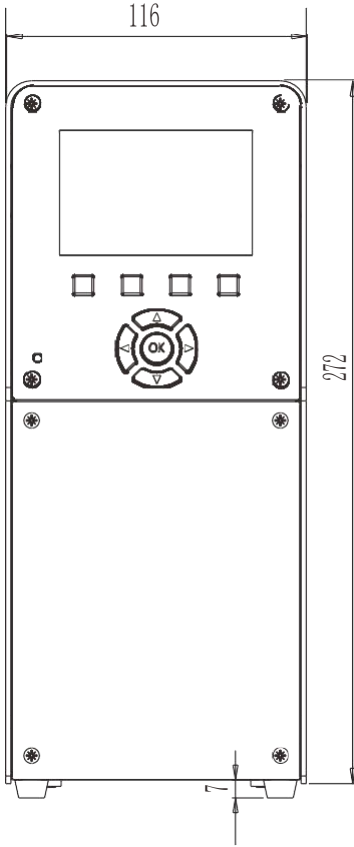
# Demonte Ürün Şeması



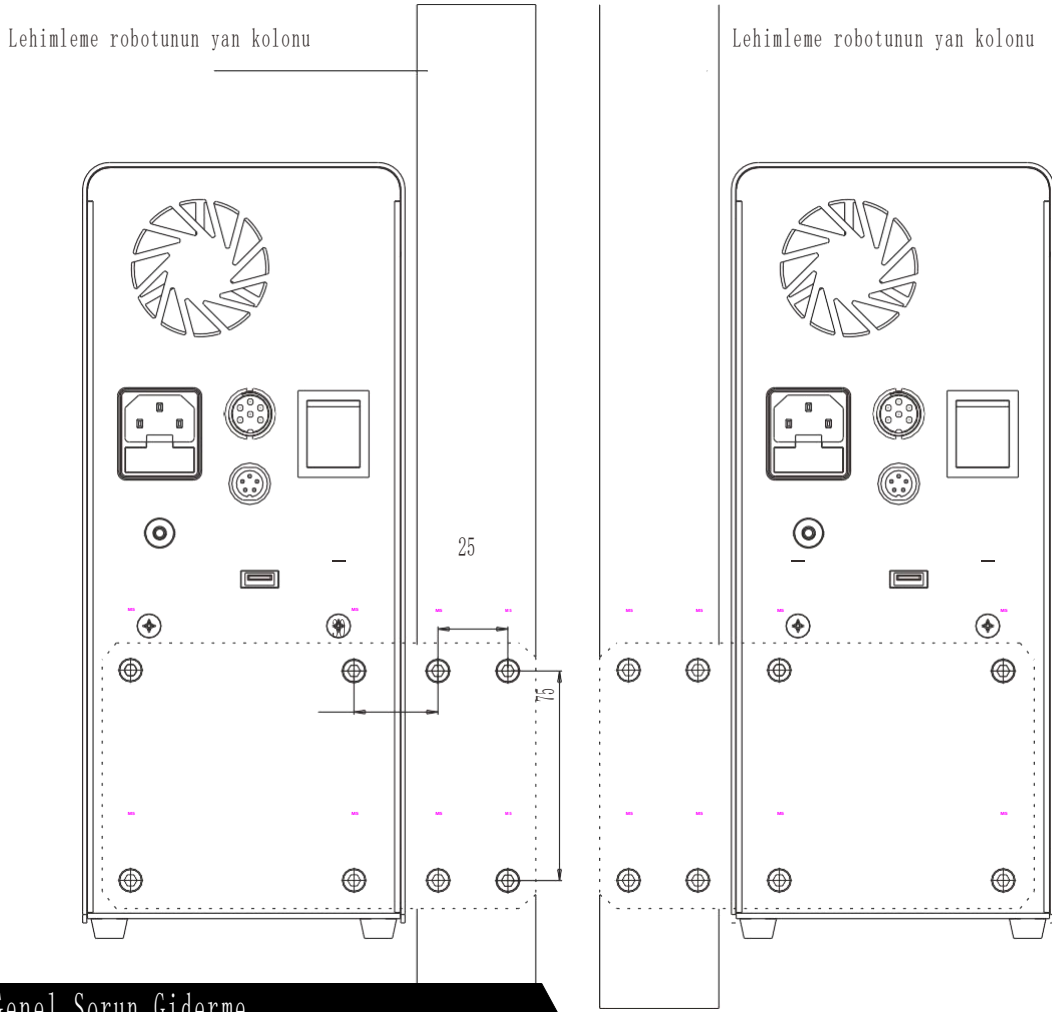
|               |                                      |
|---------------|--------------------------------------|
| Seri Numarası | Ön kapağın altındaki ek kart         |
| ①             | Phillips düz başlı vidalar           |
| ②             | Ön kapakta ek kart                   |
| ③             | Ön kapak                             |
| ④             | Phillips havşa başlı vidalar         |
| ⑤             | Şeffaf PMMA kurulu                   |
| ⑥             | Tuş takımı                           |
| ⑦             | Ekran                                |
| ⑧             | Yarı mamul kontrol paneli            |
| ⑨             | Üst katman                           |
| ⑩             | Alt kapak                            |
| 11            | AS-08 soket                          |
| 12            | Soğutucu fan                         |
| 13            | Ayak pedi                            |
| 14            | Yarı mamul sürücü panosu             |
| 15            | Güç kablosu                          |
| 16            | Sürücü kartı braketi                 |
| 17            | Koruyucu kapağın üst kapağı          |
| 18            | Anahtarlama güç kaynağının ana kısmı |
| 19            | Doğrultucu filtre kartı              |
| 20            | Koruyucu kapağın alt kapağı          |
| 21            | Altıgen çift geçişli bakır direk     |
| 22            | Üç kombinasyon vidası                |
| 23            | Çift uçlu saplama                    |
| 24            | Tırtıllı Somun                       |
| 25            | Braket                               |
| 26            | Ön kapağın altındaki ek kart         |

## Ürün Boyutu ve Kurulum Metodu

### 1、Ürün Boyut Tablosu



## 2、 Ürün Kurulum Şeması



### Genel Sorun Giderme

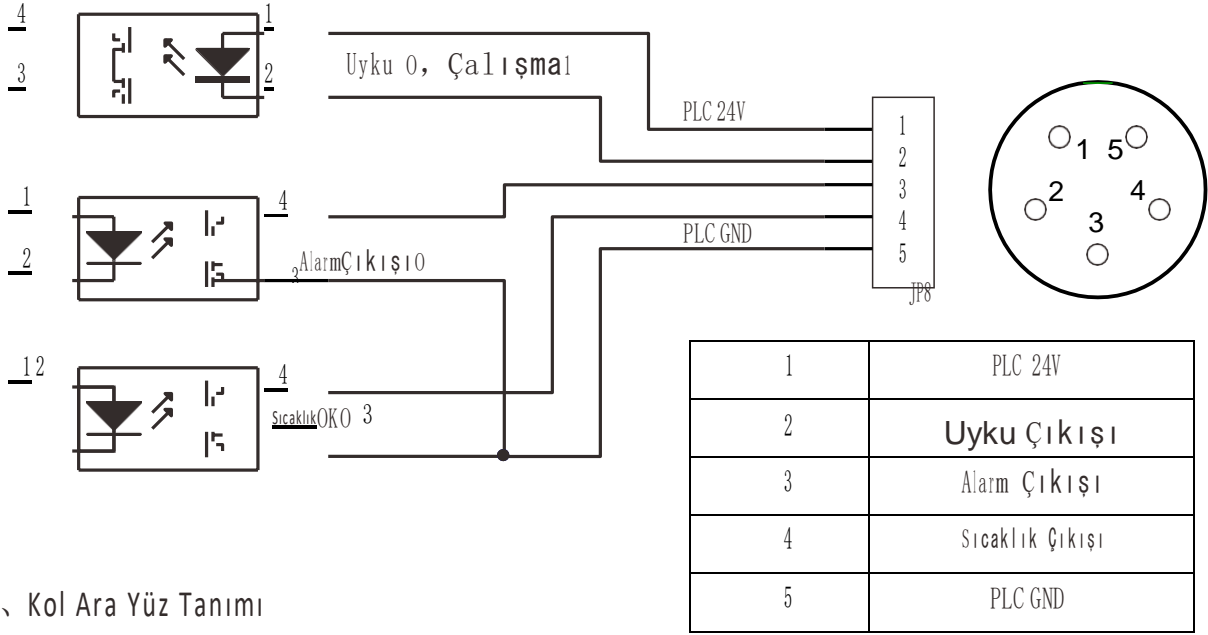
Hata Kodu:

| Arıza kategorisi  | Hata Kodu  | Çözüm   |
|-------------------|--|---|
| Termostat Parçası | ER4 Fan güç kaynağı anormal  | Güç kaynağını kontrol edin  |
|                   | ER12 Makinenin içindeki sıcaklık çok yüksek (60°C istemi, 80°C ısıtmayı kapat)   | Fanı yada Güç Kaynağını kontrol edin  |
|                   | ER13 Anormal ısıtma güç kaynağı  | Çıkışı ve Güç Kaynağını Kontrol edin  |
| Lehimleme Parçası | ER7 Sensör anormal   | Isıtma elemanının hasar görüp görmediğini kontrol edin                              |
|                   | ER8 Anormal ısıtma elemanı   | Isıtma elemanının hasar görüp görmediğini kontrol edin                              |
|                   | ER9 Sensörde sıcaklık artışı yok/ısıtma elemanında ısıtma yok  | Isıtma elemanının hasar görüp görmediğini kontrol edin                              |
| Lehimleme Parçası | ER5 Isıtma elemanı ömrü zamanlayıcısı (güç açık kendi kendine test)HC Isıtma elemanı ömrü sonu zamanlayıcısı (çalışıyor) | Isıtma elemanını değiştirin,manuel olarak sıfırlayın ve yeniden başlatın            |
|                   | ER6 İpuçları yaşam zamanlayıcısı (açılıştaki kendi kendine test)   | Lehim uçlarını koruyun veya değiştirin,manuel olarak sıfırlayın ve yeniden başlatın |

## 1、Sinyal Çıkışı Bağlantı Noktası Kablolama Tanımı

Çıkış portu Bağlantı şeması Çıkış akımı

5M A 24V



## 2、Kol Ara Yüz Tanımı

| Kol Soketi | Kol Fişi |
|------------|----------|
|            |          |
| 1: SEN-    | 1: SEN-  |
| 2: SEN+    | 2: SEN+  |
| 3: GND-E   | 3: GND-E |
| 4: HOT+    | 4: HOT+  |
| 5: HOT-    | 5: HOT-  |
| 6: NC      | 6: NC    |

## Ürün Deklerasyonu

Ürün Tanımlaması : BAKON Havya İstasyonu

Ticari Tanımlama: BAKON Havya İstasyonu

Model: BK180S Menşe ülke : P.R.C

### ARIZA DURUMUNDA YAPILACAKLAR

Ürün kutusunda bulunan Teknik Servis Bilgi Formunu doldurun . 7/24 Destek hattını arayak ürün sevk'i için bilgi verin.

### CİHAZI GARANTİ KAPSAMI DIŞINDA BIRAKAN SEBEPLER

Sahip olduğunuz cihaz için belirlenmiş kullanım standartlarına uymak tüketicinin yükümlülüğündedir.

**1. SIVI TEMASI** Cihazınızı her türlü sıvı temasından ve nemli ortamdan koruyunuz.

**2. CİHAZIN DARBE GÖRMESİ** Cihazın darbe görmesi,yere düşmesi,cihaz üzerine ağır cisim konulması ve cihazın esnemelere maruz kalması'da darbe ile aynı etkileri yaratmaktadır.Yangın,sel veya yıldırım düşmesi durumunda meydana gelen hasar ve arızalar.

### 3. DEĞİŞİM GEREKTİREN HALLERDE UYULMASI GEREKENLER

Fabrikasyon hatası olan cihazların değişimi için cihaz orjinal ambalajı içerisinde olmalıdır ve cihazın ambalajının yıpranmamış ve yırtılmamış olması gerekmektedir.Ayrıca cihazın dış görünümünde kesinlikle hasar olmamalıdır.Cihaz ile aldığınız faturanın bir kopyasında cihaz ile birlikte gönderilmelidir.

### 4. YETKİSİZ MÜDAHALE

Yetkisiz müdahaleden sayılan durumlar ürüne ait bir parçayı değiştirme,yetkisiz kişilerce yaptırılacak onarımlar ve DK Elektronik garantisinde olmayan bir yedek parça kullanımını içerir.

### 5. YÜKSEK VOLTAJ VE AŞIRI YÜK

Voltaj düşüklüğü veya fazlalılığı topraksız priz kullanılması,hatalı elektrik tesisatından meydana gelen hasar ve arızalar. Cihazın besleme voltajı ve çektiği akım cihaz dizayn edilirken belirlenir.Cihazın alabileceği voltaj ve akım birimleri cihazın kullanma kılavuzunda belirtilmiştir

### 6. KULLANMA KILAVUZU VE GARANTİ BELGESİNDE BELİRTİLEN HUSUSLARA AYKIRI KULLANILMASINDAN KAYNAKLANAN ARIZALAR

Cihazın verimli kullanılmasını sağlamak can ve mal güvenliğini korumak amacıyla DK Elektronik Kullanım kılavuzlarında yeterli bilgilendirme ve uyarıları yapmaktadır. Kullanıcıların belirtilen bu hususlara uyması şarttır. Cihaz garanti belgesiyle birlikte,satış belgesinin bir fotokopisinin de muhafaza edilmesi gerekmektedir. Cihazın garanti belgesinde satın alma tarihi fatura numarası ve yetkili satıcı kaşe ve imzası bulunmalıdır

## 7. GARANTİ KAPSAM DIŐI DURUM VE SARF MALZEMELER

Isı kontrollu ve sıcak hava üflemeli havya istasyonlarının tamamında kullanılan ve kullanım ömürleri yapılacak lehimleme işlemleri ile orantılı olan havya uç'ları sürekli kullanım sonucu tükendiğinden, Lehimleme kolları ve sıcak hava kolları ise çalışma esnasında yüksek ısı değerlerine ulaştığında (ortalama 250C / 300C ) lehimleme kol içerisindeki ısıtıcı rezistans düşme, çarpma,sarsıntı v.b..durumlarda darbelere karşı hassasiyetli hale gelecek ve kesinlikle zarar görecektir.kullanıcı kullanım esnasında söz konusu lehimleme kolları düşürme çarpma v.b.. darbelere karşı itina ile kullanmak durumundadır.Lehimleme işlemine ara verildiğinde lehimleme kollarını bekleme standında muhafaza etmelidir.Aksi durumlarda darbe sonucu zarar görmesi durumunda ürün garanti kapsamı dışında kalacaktır.

Tüketici Kanununun 11inci maddesinde tüketiciye sağlanan seçimlik hakları;

(1) Malın ayıplı olduğunun anlaşılması durumunda tüketici;

a) Satılanı geri vermeye hazır olduğunu bildirerek sözleşmeden dönme,

b) Satılanı alıkoyup ayıp oranında satış bedelinden indirim isteme,

c) Aşırı bir masraf gerektirmediği takdirde, bütün masrafları satıcıya ait olmak üzere satılanın ücretsiz onarılmasını isteme,

ç) İmkân varsa, satılanın ayıpsız bir misli ile değiştirilmesini isteme, seçimlik haklarından birini kullanabilir. Satıcı, tüketicinin tercih ettiği bu talebi yerine getirmekle yükümlüdür.

(2) Ücretsiz onarım veya malın ayıpsız misli ile değiştirilmesi hakları üretici veya ithalatçıya karşı da kullanılabilir. Bu fıkradaki hakların yerine getirilmesi konusunda satıcı, üretici ve ithalatçı müteselsilen sorumludur. Üretici veya ithalatçı, malın kendisi tarafından piyasaya sürülmesinden sonra ayıbın doğduğunu ispat ettiği takdirde sorumlu tutulmaz.

(3) Ücretsiz onarım veya malın ayıpsız misli ile değiştirilmesinin satıcı için orantısız güçlükleri beraberinde getirecek olması hâlinde tüketici, sözleşmeden dönme veya ayıp oranında bedelden indirim haklarından birini kullanabilir. Orantısızlığın tayininde malın ayıpsız değeri, ayıbın önemi ve diğer seçimlik haklara başvurmanın tüketici açısından sorun teşkil edip etmeyeceği gibi hususlar dikkate alınır.

(4) Ücretsiz onarım veya malın ayıpsız misli ile değiştirilmesi haklarından birinin seçilmesi durumunda bu talebin satıcıya, üreticiye veya ithalatçıya yöneltilmesinden itibaren azami otuz iş günü, konut ve tatil amaçlı taşınmazlarda ise altmış iş günü içinde yerine getirilmesi zorunludur. Ancak, bu Kanununun 58 inci maddesi uyarınca çıkarılan yönetmelik eki listede yer alan mallara ilişkin, tüketicinin ücretsiz onarım talebi, yönetmelikte belirlenen azami tamir süresi içinde yerine getirilir



Tüketicilerin Şikayet ve itirazları konusundaki başvurularını tüketici mahkemelerine ve tüketici hakem heyetlerine yapabileceklerine ilişkin bilgi; Arızalarda kullanım hatasının bulunup bulunmadığının, yetkili servis istasyonları, yetkili servis istasyonunun mevcut olmaması halinde sırasıyla; malın satıcısı, ithalatçısı veya üreticisinden birisi tarafından mala ilişkin azami tamir süresi içerisinde düzenlenen raporla belirlenmesi ve bu raporun bir nüshasının tüketiciye verilmesi zorunludur. Tüketiciler, ikinci fıkrada belirtilen rapora ilişkin olarak bilirkişi tarafından tespit yapılması talebiyle uyuşmazlığın parasal değerini dikkate alarak tüketici hakem heyetine veya tüketici mahkemesine başvurabilir

### **Teknik Servis Bilgileri;**

Cihaz ile ilgili yetkili servis merkezi ve ürüne ait yedek parça temin edilebilecek noktalar hakkındaki bilgiler aşağıdaki gibidir

### **DK Elektronik Bilgisayar San Tic Ltd Şti**

Manolya Caddesi Dadaloğlu Sok No:3/B PK: 34873

Soğanlık/kartal/İstanbul/Türkiye

Destek hattı 0 850 433 04 04

www.dkelektronik.com.tr

**NOT:** Bu belgede yer alan bilgiler önceden haber verilmeksizin değiştirilebilir. DK Elektronik ürünlerine ve hizmetlerine ilişkin garantiler bu ürünler ve hizmetler ile birlikte gelen açık garanti beyanında belirtilmiştir. Bu belgede yer alan hiç bir şey ek garanti oluşturacak şekilde yorumlanmamalıdır DK Elektronik bu belgede yer alan teknik hatalardan veya yazım hatalarından yada eksikliklerden sorumlu tutulamaz. Dk Elektronik Bilgisayar San Tic Ltd Şti'nin izni olmaksızın Teknik özelliklerin hiç bir bölümü her hangi bir formda veya her hangi bir yolla çeviri, değişiklik yada adaptasyon gibi türevlerde kullanılmak üzereyenden hazırlanamaz Tüm hakları saklıdır

### **İmalatçı :**

SHENZHEN BAKON ELECTRONIC TECHNOLOGY CO.,LTD

ADD : 5th Floor, 1st building, Fu Bi Lun Industrial Area, Chaoyang Road, Songgang Street, Bao'An District, Shenzhen, China 518105

TEL : 086-755-89575688 FAX : 086-755-89574599

Web : www.bakon.cc Email : postmaster@bakon.cn

### **Türkiye Resmi Distribütörü:**

DK Elektronik Bilgisayar San Tic Ltd Şti

Lojistik & Servis: Manolya Caddesi Dadaloğlu Sok No:3/B Soğanlık/kartal/İstanbul Tel: +90 216 452 40 04 Fax:+90 216 452 40 05

Web:www.dkelektronik.com.tr E-Mail:bilgi@dkelektronik.com

**GARANTİ BELGESİ**

|  |  |
|--|--|
| <b>Üretici veya İthalatçı Firmanın:</b><br><b>Unvanı:</b> DK Elektronik Bilgisayar San Tic. Ltd Şti<br><b>Adresi:</b> Yalı Mah Tonselvi Cad MAİ Residance B Blok No:100<br>Kat:13 D:116-117 P.kod 34873 Kartal-İstanbul<br><b>Telefonu:</b> 0216 452 40 04<br><b>Faks:</b> 0 216 452 40 05<br><b>e-posta:</b> bilgi@dkelektronik.com.tr<br><b>Yetkilinin kaşe ve İmzası:</b>   | <b>Satıcı Firmanın:</b><br><b>Unvanı:</b><br><b>Adresi:</b><br><b>Telefonu:</b><br><b>Fatura Tarih ve Sayısı:</b><br><b>Teslim Tarihi ve Yeri:</b><br><b>Yetkilinin İmzası:</b><br><b>Firmanın Kaşesi:</b> |
| <b>Malın</b>   |  |
| <b>Cinsi:</b><br><b>Markası:</b> <b>Bakon</b> <b>Modeli:</b>   | <b>Garanti Süresi: 36 Ay</b><br><b>Azami Tamir Süresi: 20 İşgünü</b>   |
| <b>GARANTİ ŞARTLARI</b>  |  |
| <p>1)Garanti süresi, malın teslim tarihinden itibaren başlar ve <b>3 .yıldır.</b></p> <p>2)Malın bütün parçaları dahil olmak üzere tamamı garanti kapsamındadır.</p> <p>3) Malın ayıplı olduğunun anlaşılması durumunda tüketici, 6502 sayılı Tüketicinin Korunması Hakkında Kanununun 11 inci maddesinde yer alan;</p> <p><b>a- Sözleşmeden dönme,</b></p> <p><b>b- Satış bedelinden indirim isteme,</b></p> <p><b>c- Ücretsiz onarılmasını isteme,</b></p> <p><b>ç- Satılanın ayıpsız bir misli ile değiştirilmesini isteme,</b></p> <p><b>haklarından birini kullanabilir.</b></p> <p>4)<b>Tüketicinin bu haklardan ücretsiz onarım hakkını</b> seçmesi durumunda satıcı; işçilik masrafı, değiştirilen parça bedeli ya da başka herhangi bir ad altında hiçbir ücret talep etmeksizin malın onarımını yapmak veya yaptırmakla yükümlüdür. Tüketici ücretsiz onarım hakkını üretici veya ithalatçıya karşı da kullanabilir. Satıcı, üretici ve ithalatçı tüketicinin bu hakkını kullanmasından müteselsilen sorumludur.</p> <p>5)Tüketicinin, <b>ücretsiz onarım hakkını</b> kullanması halinde malın;</p> <ul style="list-style-type: none"><li>- Garanti süresi içinde tekrar arızalanması,</li><li>- Tamiri için gereken azami sürenin aşılması,</li><li>- Tamirinin mümkün olmadığının, yetkili servis istasyonu, satıcı, üretici veya ithalatçı tarafından bir raporla belirlenmesi durumlarında;</li></ul> <p><b>tüketici malın bedel iadesini, ayıp oranında bedel indirimini veya imkân varsa malın ayıpsız misli ile değiştirilmesini</b> satıcıdan talep edebilir. Satıcı, tüketicinin talebini reddedemez. Bu talebin yerine getirilmemesi durumunda satıcı, üretici ve ithalatçı müteselsilen sorumludur.</p> <p>6)Malın tamir süresi <b>20 iş gününü</b>,. Bu süre, garanti süresi içerisinde mala ilişkin arızanın yetkili servis istasyonuna veya satıcıya bildirim tarihi, garanti süresi dışında ise malın yetkili servis istasyonuna teslim tarihinden itibaren başlar.Malın arızasının <b>10 iş günü</b> içerisinde giderilememesi halinde, üretici veya ithalatçı; malın tamiri tamamlanıncaya kadar, benzer özelliklere sahip başka bir malı tüketicinin kullanımına tahsis etmek zorundadır. Malın garanti süresi içerisinde arızalanması durumunda, tamirde geçen süre garanti süresine eklenir.</p> <p>7)Malın kullanma kılavuzunda yer alan hususlara aykırı kullanılmasından kaynaklanan arızalar garanti kapsamı dışındadır.</p> <p>8)Tüketici, garantiden doğan haklarının kullanılması ile ilgili olarak çıkabilecek uyuşmazlıklarda yerleşim yerinin bulunduğu veya tüketici işleminin yapıldığı yerdeki <b>Tüketici Hakem Heyetine veya Tüketici Mahkemesine</b> başvurabilir.</p> <p>9)Satıcı tarafından bu<b>Garanti Belgesinin</b> verilmemesi durumunda,tüketici <b>Gümrük ve Ticaret Bakanlığı Tüketicinin Korunması ve Piyasa Gözetimi Genel Müdürlüğüne</b> başvurabilir.</p> |  |



Ürünlerimiz ile ilgili tüm sorularınız ve destek talepleriniz için bizi dilediğiniz zaman arayabilir ve bilgi edinebilirsiniz.



Ürününüzü [www.dkelektronik.com.tr](http://www.dkelektronik.com.tr) adresinde kaydettirerek, teknik servis sürecinde işlemlerinizin daha hızlı bir şekilde ilerlemesini sağlayarak ,garanti kapsamındaki tüm hizmetlerden ayrıcalıklı yararlanma hakkına sahip olabilirsiniz.